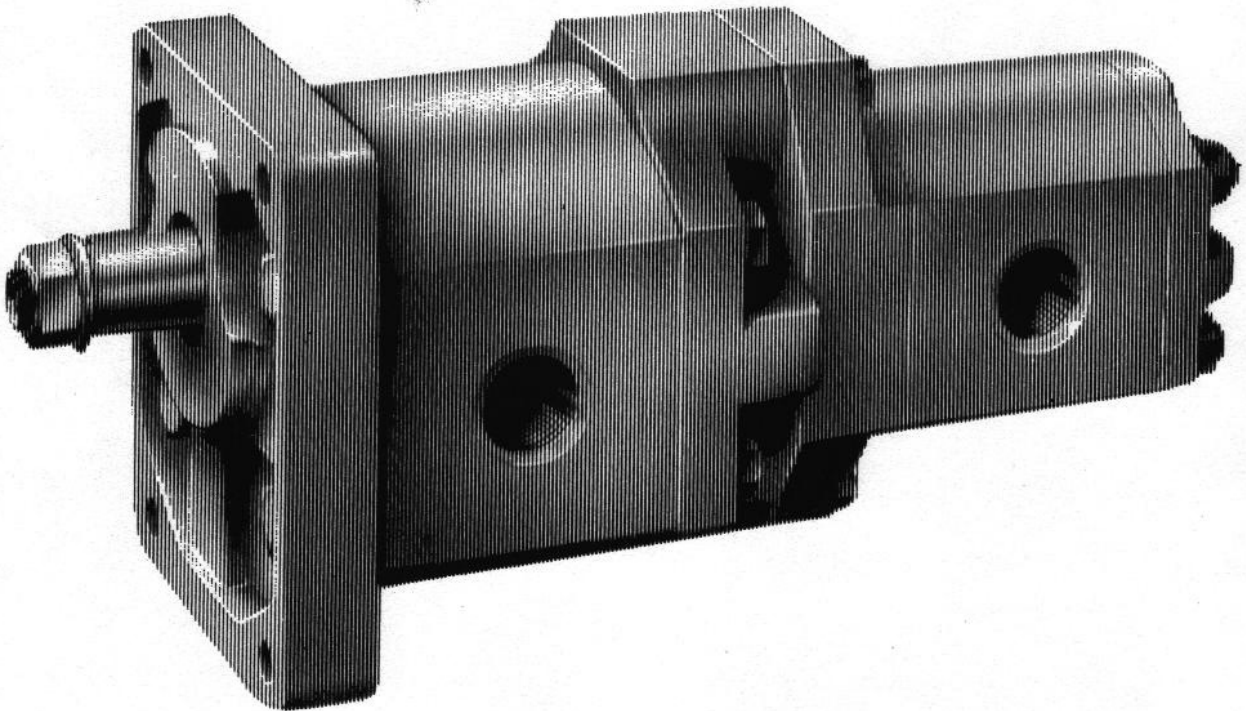


**Zahnradpumpen mit mehreren Volumenströmen
Nenndruck 20 MPa - TGL 37 069**



Zahnradpumpen mit mehreren Volumenströmen TGL 37 069

Diese Zahnradpumpen mit mehreren Volumenströmen bestehen aus verkettungsfähigen Primär- und Sekundärpumpen mit folgenden entscheidenden Merkmalen.

- Nenndruck 20 MPa
- Maximaldruck 25 MPa
- baugrößenbezogener spezifischer Drehzahlbereich bis max. 3200 min⁻¹
- großer Viskositäts- bzw. Temperaturbereich
- geräuschoptimiert durch spezielle Verzahnungstechnik.
- servicefreundlich – alle Teile austauschbar
- hohe Zuverlässigkeit auch bei hoher Belastung und Schalthäufigkeit durch gestaltoptimierte, hochfeste Gehäuseelemente, Einsatz PTFE-beschichteter Gleitlager, entlastete Lagerbrillen und optimierte Axialspielkompensation.

Technische Daten

Anzahl der Volumenströme

2 Volumenströme
gleicher oder unterschiedlicher Nenngroße bzw. Baugroße möglich, außer Baugroße 4 mit Baugroße 1.

Reihenfolge der Volumenströme

Die Zahnradpumpe mit der größten Nenngroße bzw. bei zwei Zahnradpumpen mit gleicher Nenngroße, bildet diejenige mit dem höchsten Betriebsdruck antriebsseitig die erste Pumpe (Primärpumpe Bauform 3 oder 4).

Die folgende Zahnradpumpe ist in ihrer Nenngroße immer gleich oder kleiner als die vorangegangene Pumpe (Sekundärpumpe Bauform 6).

Druckeinsatzbereich

in Abhängigkeit von Drehzahl, Viskosität, Fluidtemperatur, Schalthäufigkeit und Belastungsdauer siehe Diagramme Bild 27 bis 41

Eingangsdruckbereich — 0,08 bis 0,5 MPa

Betriebsbereich — 0,05 bis 0,5 MPa

min. Starteingangsdruck — 0,08 MPa kurzzeitig/ohne Belastung im Bereich — 0,05 bis — 0,03 MPa
Rücksprache mit dem Hersteller empfohlen

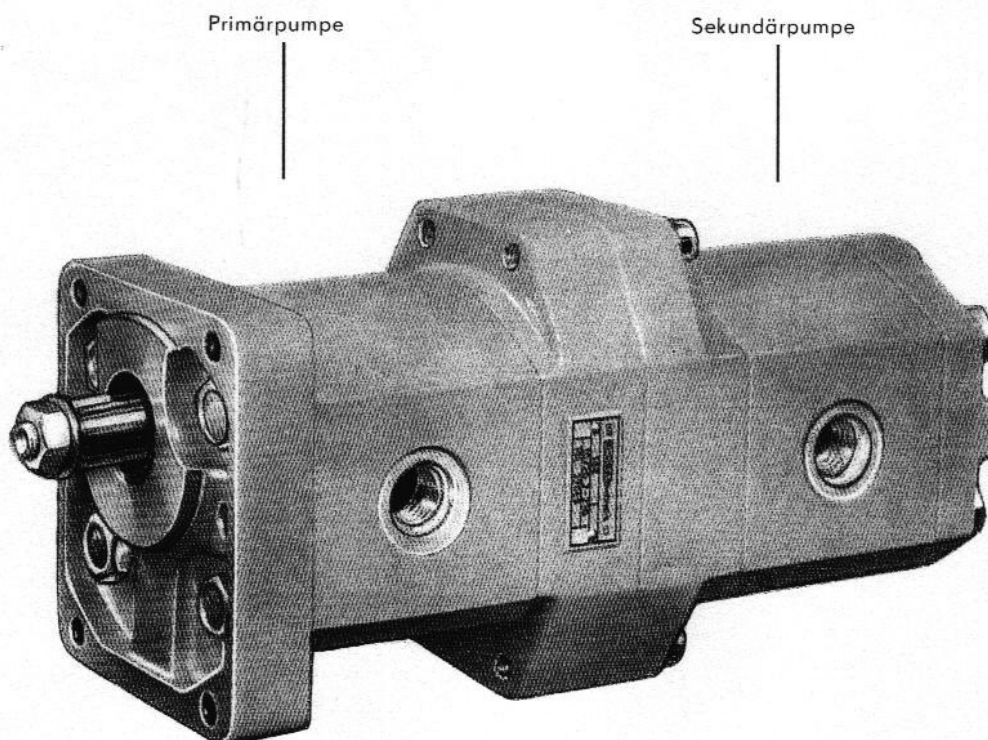


Bild 1 Zahnradpumpe mit 2 Volumenströmen

Technische Daten

Typenreihe		Nennverdrängungsvolumen cm ³	Nenn- druck MPa	Maximal- druck MPa	Nenn- drehzahl min ⁻¹	Minimal- drehzahl min ⁻¹	Maximal- drehzahl min ⁻¹	maximales Drehmoment Nm	Nenneingangsdruck MPa
Baugröße	Nenngröße								
1	1/20	1	20	25	1500	960	3200	7	- 0,01 ± 0,01
	1,6/20	1,6						11	
	2,5/20	2,5						17	
	4/16	4	16	20				22	
2	4/20	4	20	25	1500	600	3200	28	- 0,01 ± 0,01
	6,3/20	6,3						44	
	10/20	10						70	
	12/20	12,5						70	
3	12,5/20	12,5	20	25	1500	600	2400	88	- 0,01 ± 0,01
	16/20	16						112	
	20/20	20						140	
	25/20	25						176	
	32/20	32						21	
4	33/20	32	20	25	1500	480	1920	226	- 0,01 ± 0,01
	40/20	40						282	
	50/20	50						352	
	63/20	63						21	

Drehmomentbegrenzung

Drehmoment der Antriebswelle darf, unabhängig von der Anzahl der Volumenströme und vom jeweiligen Druckeinsatzbereich, das maximale Drehmoment entsprechend Tabelle nicht überschreiten

Drehzahlbegrenzung

Minimaldrehzahl bei Verkettung unterschiedlicher Baugrößen

= Minimaldrehzahl der kleinsten Pumpe

Maximaldrehzahl bei Verkettung unterschiedlicher Baugrößen

= Maximaldrehzahl der größten Pumpe

Fluid

Hydraulikflüssigkeit auf Mineralölbasis vorzugsweise HLP 22, HLP 38 F, HLP 46, HLP 68 TGL 17542 weiterhin sind alle ausländischen Fluids auf Mineralölbasis verwendbar, die für vergleichbare Hydraulikgeräte angeboten und von den Geräteherstellern empfohlen werden.

Gemeinsamer Flüssigkeitsbehälter für alle Volumenströme der verketteten Zahnradpumpen erforderlich (gleiches Fluid für alle verketteten Zahnradpumpen).

Nennviskosität	35 ± 5 mm ² /s
Viskositätsbereich	8 bis 2000 mm ² /s
Betriebsviskosität	8 bis 1000 mm ² /s Parameterzuordnung siehe Diagramme Bild 32 bis 35
max. Startviskosität	2000 mm ² /s Parameterzuordnung bei Viskosität > 1000 mm ² /s Betriebsdruck ≤ 1 MPa Drehzahl ≤ 1500 min ⁻¹
Fluidtemperaturbereich	253 bis 353 K (- 20 bis + 80 °C)
Betriebstemperatur	258 bis 353 K (- 15 bis + 80 °C) Parameterzuordnung siehe Diagramme Bild 36 bis 39
min. Starttemperatur	253 K (- 20 °C) Parameterzuordnung bei Temperatur > 258 K (- 15 °C) Betriebsdruck siehe Diagramme Bild 36 bis 39 Drehzahl ≤ 1500 min ⁻¹

Umgebungstemperaturbereich

233 bis 343 K (- 40 bis + 70 °C)

Filterung

Vollstromfilterung im Rücklauf,
Nennfilterfeinheit 25 µm

Geräuschverhalten

Gesamtschalleistungspegel (A) für
einzelnes Gerät abhängig von der
Nenngröße ≤ 74 bis ≤ 89 dB

Drehrichtung

rechts oder links
(auf Antriebswelle gesehen)

Antrieb

Einbaulage beliebig;
Radiale und/oder axiale Belastung der Antriebswelle ist unzulässig,
belastbar nur durch Drehmoment

Antriebswelle mit kegeligem Wellenende für Antrieb über Ausgleich-
kupplung.

Empfohlen wird:

Elastische Zahnkranzkupplung GWWN 1750

Hersteller VEB Getriebewerk Wernigerode

Elastische Bolzenkupplung TGL 38558

Hersteller VEB Zahnradwerk Pritzwalk

Antriebswelle mit Zahnwellenprofil für Antrieb über Kupplungs-
hülse.

Empfohlen wird:

aufsteckbare, ungelagerte Kupplungshülse mit entsprechendem
Zahnprofil, wobei der Antrieb im Ölbad oder Ölnebel lau-
fen soll.

Leitungsanschlüsse

Gewindeanschlüsse für Rohrverschraubungen mit Rundringabdich-
tung nach TGL 35001/03 (für Baugrößen 1 bis 3).

Flanschanschlüsse für Vierlochflansche analog ISO/DP 6162 E (für
Baugrößen 2 bis 4)

Kennlinien und Diagramme

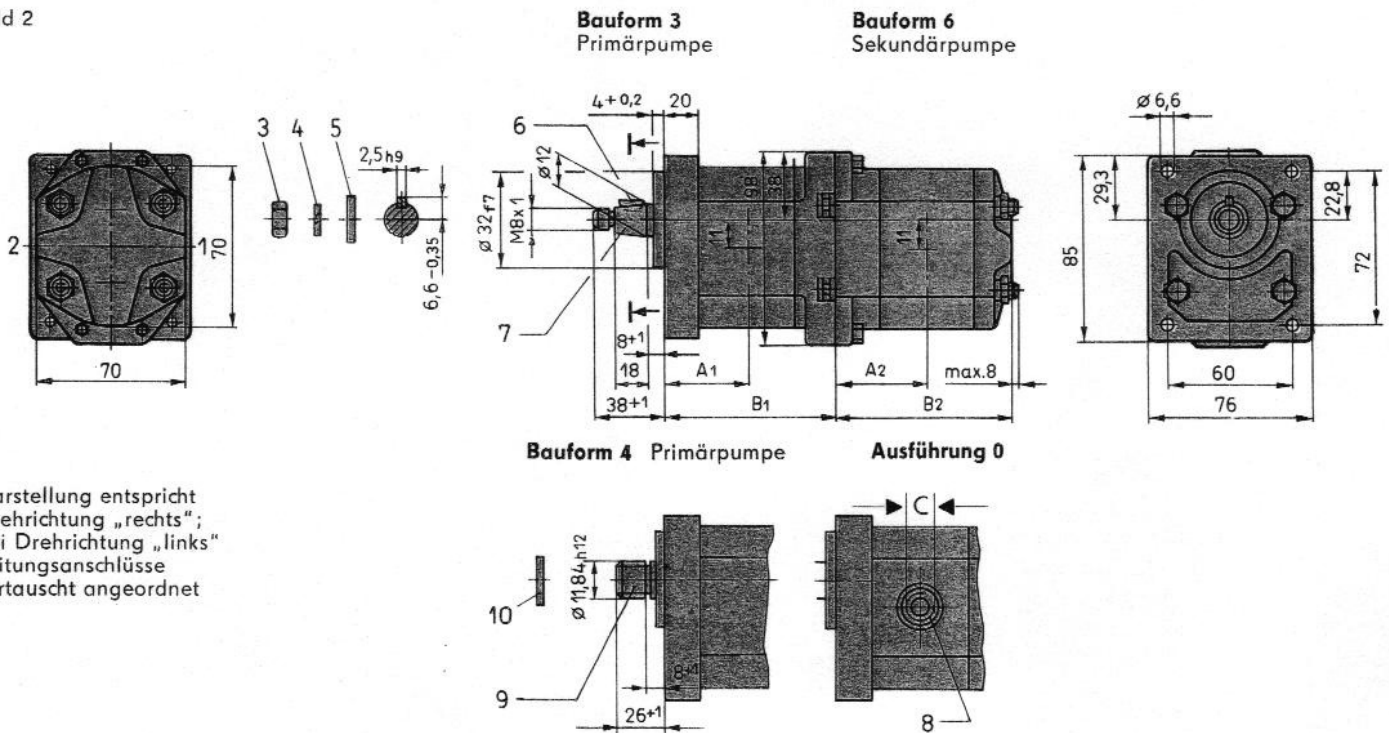
siehe Prospekt „Zahnradpumpen mit einem Volumenstrom“
TGL 37069“

Die in den Tabellen hervorgehobenen Nenngrößen werden als
Vorzugsreihe geliefert. Bei Abweichungen von der Vorzugsreihe ist
eine Rücksprache mit dem Hersteller erforderlich.

Abmessungen

Zahnradpumpen mit mehreren Volumenströmen · Baugröße 1 · TGL 37 069

Bild 2



Darstellung entspricht Drehrichtung „rechts“; bei Drehrichtung „links“ Leitungsanschlüsse vertauscht angeordnet

- 1 Saugseite
- 2 Druckseite
- 3 Sechskantmutter PN-75/M-82144 (≙ TGL 0-934-8)
Anzugsmoment = 7^{+5} Nm
- 4 Federring PN-77/M-82008 (≙ TGL 7403)
- 5 Scheibe PN-78/M-82006 (≙ TGL 0-125)
- 6 Scheibenfeder 2,5 x 3,7 PN-73/M-85008 (≙ TGL 9499)
- 7 Kegel 1:10
- 8 Einschraubbohrung nach TGL 35001/03 (für Rundringdichtung)

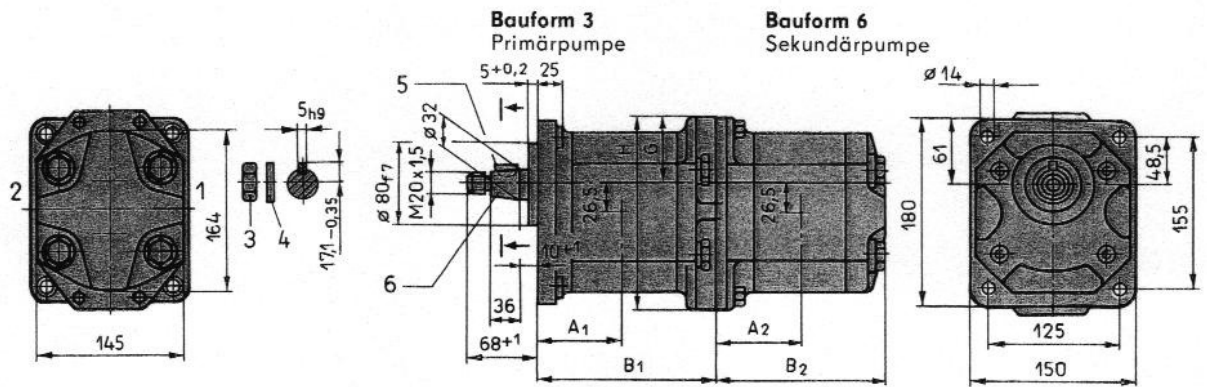
- 9 Zahnwellenprofil 12 x 0,8 x 10 b St-RGW 259-76
Zähnezahl $z = 13$
Modul $m = 0,8$
Profilverschiebungsfaktor $x = +0,45$
Zahndicke $s = 1,67 \begin{matrix} - 0,064 \\ - 0,135 \end{matrix}$
Prüfmaß über 2 Meßrollen ($\varnothing 2$)
 $M_a = 14,39 \begin{matrix} - 0,08 \\ - 0,17 \end{matrix}$
zugehöriges Zahnradprofil 12 x 0,8 x 9 H St-RGW 259-76
- 10 Sicherungsring 12 z PN-76/M-85111 (≙ TGL 0-471)

Nenngröße	Längenmaße				Leitungsanschlüsse			
					Saugseite 1 Gewindeanschluß		Druckseite 2 Gewindeanschluß	
	A ₁	B ₁	A ₂	B ₂	Nennweite	C	Nennweite	C
1/20	40,1	82,3	44,1	84,3	8	M 14 x 1,5 11,5 tief	8	M 14 x 1,5 11,5 tief
1,6/20	41,7	85,4	45,7	87,4				
2,5/20	44	90,1	48	92,1	12	M 18 x 1,5 14,5 tief	12	M 18 x 1,5 14,5 tief
4/16	48	98	52	100				

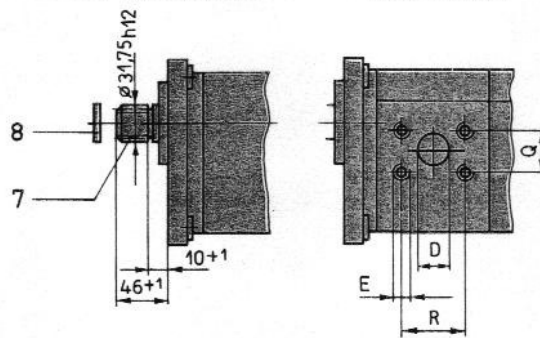
Abmessungen

Zahnradpumpen mit mehreren Volumenströmen · Baugröße 4 · TGL 37 069

Bild 5



Bauform 4 Primärpumpe Ausführung 1



Darstellung entspricht Drehrichtung „rechts“; bei Drehrichtung „links“ Leitungsanschlüsse vertauscht angeordnet

- 1 Saugseite
- 2 Druckseite
- 3 Sechskantmutter TGL 0-934-10
Anzugsmoment = 95 ± 15 Nm
- 4 Federscheibe TGL 0-137
- 5 Scheibfeder 5 x 9 TGL 9499
- 6 Kegel 1:10
- 7 Zahnwellenprofil 32 x 1,25 x 10 b St-RGW 259-76
Zähnezahl $z = 24$
Modul $m = 1,25$
Profilverschiebungsfaktor $x = +0,25$
Zahndicke $s = 2,32$ — 0,080 — 0,170

Prüfmaß über 2 Meßrollen ($\varnothing 2,5$)
 $M_a = 34,54$ — 0,12 — 0,25
 zugehöriges Zahnradprofil
 32 x 1,25 x 9 H St-RGW 259-76
 8 Sicherungsring 32 TGL 0-471

Nenngröße	Längenmaße				bei Verkettung mit Baugröße					
	A ₁	B ₁	A ₂	B ₂	G				H	
					4	3	2	4	3	2
33/20	87	189	104	195	78,5	67,8	55,5	210	178	164
40/20	89,5	194	106,5	200						
50/20	92,5	200	109,5	206						
63/20	96,5	208	113,5	214						

Nenngröße	Leitungsanschlüsse										
	Saugseite Flanschansluß					Druckseite Flanschansluß					
	Nennweite	D	E	Q	R	Nennweite	D	E	Q	R	
33/20	40	38	M 12	35,7	69,8	25	25	M 10	26,2	52,4	
40/20			23,5 tief					M 10			18 tief
50/20			M 12					23,5 tief			M 12
63/00	50	50	M 12	42,9	77,8	32	32	M 12	30,2	58,7	

Bestellbezeichnung

TGL 37069

Nenngröße _____

Verkettungsfähigkeit _____

- 0 = nicht verkettungsfähig (Bauformen 1, 2, 6)
1 = verkettungsfähig mit Baugröße 1
2 = verkettungsfähig mit Baugröße 2
3 = verkettungsfähig mit Baugröße 3
4 = verkettungsfähig mit Baugröße 4
- Bauformen 3 und 4

Drehrichtung _____

- 1 = links
2 = rechts

Bauform _____

- 1 = Einzelpumpe, kegliges Wellenende (Kegel 1:10)
2 = Einzelpumpe, Zahnwellenende (St-RGW)
3 = Verkettungspumpe (Primärpumpe)
kegl. Wellenende (Kegel 1:10)
4 = Verkettungspumpe (Primärpumpe)
Zahnwellenende (St-RGW)
6 = Verkettungspumpe (Sekundärpumpe)

Leitungsführung der Leitungsanschlüsse, Klimaausführung _____

- 0 = Gewindeanschluß nach TGL 35001/03,
Ausführungs-kategorie NI nach TGL 9200/01
1 = Flanschanschluß analog ISO/DP 6162 E,
Ausführungs-kategorie NI nach TGL 9200/01

Bestellbeispiel

Benötigt wird:

Zahnradpumpe mit 2 Volumenströmen
Nenngröße 32/20; 12/20
(in Verkettungsreihenfolge vom Antrieb aus)
Drehrichtung rechts
Antrieb mit kegligem Wellenende (Kegel 1:10)
Gewindeanschlüsse nach TGL 35001/03, Klimaausführungs-kategorie NI

Bestellt wird:

Zahnradpumpe
20.2-230x12/20.0-260 TGL 37069

Einsatzgebiete

Fahrzeugbau
Werkzeugmaschinenbau
Landmaschinenbau
Traktorenbau
Transportmaschinenbau
Schiffbau
Bergbaumaschinen
Schienenfahrzeuge
usw.

Maße in mm

Unsere Fachingenieure mit langjährigen Erfahrungen stehen zu Ihrer Beratung gern zur Verfügung.

Änderungen, resultierend aus der laufenden Entwicklung und Standardisierung im Rahmen des RGW, behalten wir uns vor.

Ausgabe 1987 Prospekt-Nr. 2/585/87

ORSTA hydraulik

VEB Kombinat ORSTA-Hydraulik

Dr.-Kurt-Fischer-Straße 33
Leipzig
DDR - 7010
Telefon 7 15 90 - Telex 51 541

Hersteller:

VEB Industrierwerke Karl-Marx-Stadt

Betrieb
des VEB Kombinat ORSTA-Hydraulik
Zwickauer Straße 221
Karl-Marx-Stadt
DDR - 9030
Telefon 39 30 - Telex 71 33

Exporteur:



TechnoCommerz
Volkseigener Außenhandelsbetrieb
DDR - 1086 Berlin
Johannes-Dieckmann-Straße 11/13
Telefon: 2240, Telex: 114977-8

Deutsche
Demokratische Republik